

(19) 대한민국특허청(KR)
(12) 등록실용신안공보(Y1)

(51) Int. Cl. ⁷ H01J 9/46	(45) 공고일자 (11) 등록번호 (24) 등록일자	2001년03월02일 20-0215332 2000년12월19일
---	-------------------------------------	--

(21) 출원번호	20-2000-0026392
(22) 출원일자	2000년09월20일
(73) 실용신안권자	이스턴 마스텍주식회사 경기도 파주시 조리면 오산리 308-12
(72) 고안자	이호원 서울특별시 특별시중랑구신내2동진로아파트701동403호
(74) 대리인	문승영

심사관 : 성백두

(54) 평판형 디스플레이 모니터의 승강장치

요약

본 고안은 지지축의 전·후, 좌·우가 스탠드의 내측에 면 접촉 상태로 지지되고, 지지축의 하부 중심이 스탠드의 바닥 중심을 따라 승강 안내하여 지지축이 흔들림 없이 안정감 있게 승강 작동하도록 함과 아울러 상향 탄성 바이어스를 보강하고 지지축의 최대 상승높이를 용이하게 제어할 수 있도록 함으로서, 제조 및 조립공정을 간소화하고, 승강 동작시 모니터가 유동하는 것을 방지할 수 있는 평판형 디스플레이 모니터의 승강장치에 관한 것이다.

대표도

도4a

명세서

도면의 간단한 설명

- 도 1은 종래 승강장치의 단면도
- 도 2는 본 고안이 적용되는 승강장치의 사시도
- 도 3은 본 고안의 분리 사시도
- 도 4는 본 고안의 단면도로서,
 - a는 지지축이 상승한 상태이고,
 - b는 지지축이 하강한 상태이다.

<도면의 주요 부분에 대한 부호의 설명>

- | | |
|----------|----------|
| 20: 베이스 | 21: 스탠드 |
| 30: 지지축 | 33: 안내봉 |
| 34: 판스프링 | 50: 탄성체 |
| 60: 지지부재 | 70: 탄성부재 |
| 80: 고정부재 | 90: 명출핀 |

고안의 상세한 설명

고안의 목적

고안이 속하는 기술 및 그 분야의 종래기술

본 고안은 평판형 디스플레이 모니터에 관한 것으로, 특히 모니터 조립체를 지지하여 베이스 스탠드에 수직으로 설치되는 지지축의 승강 높이를 자유자재로 조절 할 수 있는 승강장치에 관한 것이다.

주지된 바와 같이 디스플레이 모니터는 컴퓨터 및 각종 영상매체의 주변기기중 하나로서, 근래에는 음극선관이 적용된 모니터를 대체할 수 있는 박막 트랜지스터 액정표시판과 같은 평판표시소자를 채용한 평판형 디스플레이 모니터가 제안되어 널리 사용되고 있다.

이러한 평판형 디스플레이 모니터에 적용되는 표시소자는 음극선관에 비하여 그 체적을 혁신적으로 줄일

수 있다는 이점을 가지고 있는데 반하여, 사용자가 보는 각도에 따라 시각적인 효과가 현저하게 저하되는 단점이 있다.

따라서 평판형 디스플레이 모니터를 구성함에 있어서는 사용자의 앉은키에 적당하도록 모니터 본체의 높이 및 경사도 등을 용이하게 조절할 수 있도록 구성하여야 한다.

도 1은 상기와 같은 평판형 디스플레이 모니터에 적용된 종래 승강장치의 단면도이다.

종래 승강장치는, 베이스(10)에 수직으로 입설된 스탠드축(11)의 중공부에 지지축(12)이 승강 가능하게 구비되고, 이 지지축(12)을 상향으로 탄성 바이어스 시키도록 스탠드축(11)의 중공부에 탄성체(13)가 설치된다.

상기 탄성체(13)는, 일단이 스탠드축(11)의 상단부에 고정된 상태에서 타단이 코일형태로 감겨 롤상의 자유단을 이루고, 그 자유단이 지지축(12)의 하단부를 구속하도록 양측에 한 쌍으로 설치된 스파이럴스프링으로 구성되어 있다.

또한 상기 스탠드축(11)에 대하여 지지축(12)의 이동 상한점과 하한점을 결정하기 위하여 지지축(12)과 스탠드축(11)에 각각 설치되어 상호 보완적인 작용에 의해 지지축(12)의 이동 상한점을 결정하는 제1스토퍼(14)와, 상기 스탠드축(11)과 베이스(10)중 하나에 설치되어 지지축(12)의 하단부와 상호 보완적인 작용에 의해 상기 지지축(12)의 이동 하한점을 결정하는 제2스토퍼(15)가 구성된다.

또한 상기 스탠드축(11)과 지지축(12)의 사이에 밀착되어 지지축(12)의 승강시 마찰저항력을 발생시킬 수 있도록 스탠드축(11)의 상단 테두리부에 브레이크수단인 캠프재(16)가 구성된다.

그런데 상기와 같이 구성된 종래의 승강장치는, 중공형의 스탠드가 상부는 좁고 하부가 넓은 형태로 경사지게 구성되어 있어 지지축이 수직으로 승강할 때 전후, 좌우로 흔들림이 발생하여 모니터조립체(M)가 유동하는 문제점이 있다.

또한 한 쌍의 스파이럴스프링에 의존하여 지지축을 상향으로 탄성 바이어스 시킴으로서, 스파이럴스프링의 미세한 탄성력 변화와 모니터조립체의 미세한 중량 변화에도 승강 운동이 원활하지 못하고, 정지위치가 정확하지 않은 결함이 있다.

또한 지지축(12)의 이동 상한점과 하한점을 결정하기 위하여 지지축(12)과 스탠드축(11)에 제1,2스토퍼(14)(15)가 구성되고, 지지축(12)의 승강시 마찰저항력을 발생시킬 수 있도록 스탠드축(11)의 상단 테두리부에 브레이크수단인 캠프재(16)가 구성됨으로서, 구조가 복잡하여 제조 및 조립공정이 난이하고 제조원가가 많이 소요될 뿐만 아니라, 캠프재(16)가 외부로 노출되어 있어 지지축(12)이 스파이럴스프링의 복원력에 의해 상승할 때 그 탄성압력에 의해 강제로 이탈할 우려가 있다.

고안이 이루고자하는 기술적 과제

이에 본 고안은 상술한 바와 같은 종래의 제반 결함을 감안하여 이루어진 것으로, 그 목적은 지지축의 전·후, 좌·우가 스탠드의 내측에 면 접촉 상태로 지지되고, 지지축의 하부 중심이 스탠드의 바닥 중심을 따라 승강 안내하여 지지축이 흔들림 없이 안정감 있게 승강 작동하도록 함과 아울러 지지축의 최대 높이를 용이하게 제어할 수 있도록 하는 평판형 디스플레이 모니터의 승강장치를 제공함에 있다.

이러한 목적을 달성하기 위한 본 고안은 바닥에 수평으로 안착되는 베이스에 수직으로 입설된 스탠드에 지지되어 승강하는 지지축이 구성되고, 상기 지지축을 상향으로 탄성 바이어스 시키는 한 쌍의 탄성체로 구성된 승강장치에 있어서, 상기 지지축의 하부 중심에 하향으로 입설되어 지지축의 수직 승강 동작을 안내하는 안내봉과; 상기 스탠드에 내장되어 한 쌍의 탄성체 상단을 고정시키고, 지지축의 전·후와 좌·우를 면접촉한 상태로 지지하는 지지부재와; 상기 안내봉의 외곽에 탄설되어 지지축을 상향으로 탄성 바이어스 시키는 탄성부재와; 상기 지지부재의 하단에 취부되어 지지부재를 고정시키고 안내봉을 승강을 안내하는 고정부재과; 상기 고정부재의 중심으로 관통된 안내봉 하단에 삽입되어 지지축의 최대 상승높이를 제어하는 멈춤핀으로 구성된 것을 특징으로 하는 것이다.

고안의 구성 및 작용

이하 첨부된 도면에 의거하여 본 고안 일 실시예의 구성을 설명하면 다음과 같다. 도 2는 본 고안이 적용되는 승강장치의 배면 사시도이고, 도 3은 본 고안의 분리 사시도이다.

본 고안은 테이블에 수평으로 안착하도록 베이스(20)가 구성되고, 베이스(20)의 후단에는 내부가 빈 소정 높이의 스탠드(21)가 수직으로 입설된다. 또한 상기 스탠드(21)의 내부에 설치되어 수직으로 승강하는 지지축(30)이 구성되며, 이 지지축(30)의 상단에는 전면에 모니터조립체(M)를 취부하여 X축과 Y축으로 소정 각도 회동이 가능하게 하는 연결체(40)가 구성된다. 또한 상기 스탠드(21)에 지지되어 승강하는 지지축(30)이 구성되고, 상기 지지축(30)을 상향으로 탄성 바이어스 시키는 한 쌍의 탄성체(50)로 구성된다.

이러한 승강장치에 있어서, 본 고안은 상기 지지축(30)의 하부 중심에 지지축(30)의 수직 승강 동작을 안내하는 안내봉(33)을 구성하며, 상기 탄성체의 상단을 고정시키고, 지지축(30)의 전·후와 좌·우를 면접촉 상태로 지지하는 지지부재(60)를 구성하고, 상기 안내봉(33)에 탄설되어 지지축(30)을 상향으로 탄성 바이어스 시키는 탄성부재(70)를 구성하며, 상기 지지부재(60)를 고정시키고 안내봉(33)을 승강을 안내하는 고정부재(80)를 구성하고, 상기 안내봉(33) 하단에 삽입되어 지지축(30)의 최대 상승높이를 제어하는 멈춤핀(90)을 구성하여 이루어진 것으로, 이를 좀더 구체적으로 설명하면 다음과 같다.

상기 지지축(30)은, 하단에 탄성체(50)의 자유단을 수용할 수 있도록 전방과 하부로 개방된 수용홈(311)이 구비되고, 내부가 빈 직육면체상의 몸체(31)가 구비되고, 몸체(31)의 양측 중앙에 판스프링(34)이 착탈 가능하게 구비된다. 이 판스프링(34)은 지지축(30)이 승강할 때 지지부재(60)의 양측 내벽에 탄력있게 밀착되도록 탄성을 제공하기 위한 것이다. 또한 상기 몸체(31)를 보강하도록 금속판의 네변을 절곡한 보

강부재(32)가 구비되고, 이 보강부재(32)는 몸체(31)의 내부에 강제로 삽입되어 형성된다.

그리고 상기 안내봉(33)은, 소정 직경의 몸체 하단에 수평 방향으로 핀공(331)이 관통된다. 이러한 안내봉(33)은 상기 지지축(30)의 수용홈(311) 중심으로 상단이 삽입되어 몸체(31)에 내장된 보강부재(32)의 하부 중심에 고정된다.

상기 지지부재(60)는, 합성수지로 사출 성형한 별도의 부품으로 내측벽면이 상하 평행을 이루고 상부와 하부가 관통된 직사각 환체상으로 구성되며, 후측벽면에는 탄성체(50)의 고정단을 횡렬로 나란히 고정시킨다. 이러한 지지부재(60)는 스탠드(21)의 하부를 통하여 상부까지 강제로 삽입된다.

상기 고정부재(80)는, 금속판을 프레스 가공하여 상부 중앙에 안내봉(33)이 관통되는 통공(81)이 형성되고 하부 전방과 양측에 체결편(82)이 구비된다. 이 고정부재(80)는 스탠드(21)의 하부에 삽입하여 베이스(20)의 바닥에 체결함으로써, 스탠드(21)에 내장된 지지부재(60)의 하부에 밀착 고정된다.

상기 탄성부재(70)는, 안내봉(33)이 자유로이 통과할 수 있는 직경을 가지며 상기 지지부재(60)에 고정된 탄성체(50)의 힘을 보강할 수 있는 압축코일스프링을 채용하여 이 탄성부재(70)의 하단을 고정부재(80) 중앙에 형성된 통공(81)에 끼워 고정시킨다.

상기 멈춤핀(90)은, 안내봉(33)의 핀공(331)에 수평 방향으로 삽입되면 양측으로 소정 길이 인출되어 스톱퍼 기능을 할 수 있도록 구성된다.

다음은 상기와 같이 구성된 지지축(30)을 스탠드(21)에 조립하는 과정과 작동 과정을 상세히 설명한다.

먼저 스탠드(21)의 개구된 상부 중심에 지지축(30)의 하부 중심을 일치시켜 고정부재(80) 중심에 입설된 탄성부재(70)에 안내봉(33)을 끼워 하향으로 가압한다. 이때 지지부재(60)의 후측벽에 나란히 고정된 탄성체(50)는 지지축(30) 하부 전방에 형성된 수용홈(311)에 수용되고, 안내봉(33)은 탄성부재(70)를 압축하면서 하단이 고정부재(80)의 통공(81)을 관통하여 외부로 인출된다.

이와 같이 안내봉(33)의 하단이 고정부재(80)의 하부로 인출되면 핀공(331)에 멈춤핀(90)을 삽입한다. 이렇게 핀공(331)에 삽입된 멈춤핀(90)은 고정부재(80)의 통공(81) 바닥에 걸리게 됨으로서, 탄성체(50)와 탄성부재(70)에 의해 작용하는 힘에 의해 더 이상 상승하지 않고 멈추게 된다.

이어서 본 고안의 작동 과정을 보면, 먼저 도 4a에 도시된 바와 같이 지지축(30)을 상향으로 당기게 되면 모니터(미도시)의 중앙에 대하여 균형을 유지하고 있던 한 쌍의 탄성체(50)와 지지축(30)의 중심에 탄설된 탄성부재(70)가 상향으로 탄성 바이어스되어 지지축(30)을 상승시킨다. 이때 지지축(30)의 몸체(31) 양측에 형성된 판스프링(34)이 지지부재(60)의 양측 내벽에 탄력있게 밀착됨으로서 흔들림 없이 상승하게 되고, 멈춤핀(90)이 고정부재(80)의 바닥면에 걸리는 순간 더 이상 상승하지 않고 멈추게 된다. 이러한 상승 동작은 최고 상승높이 범위내의 임의 위치에서 당김력을 해제시키는 순간 모니터의 중량과 일치하는 탄성체(50) 및 탄성부재(70)의 밸런스에 의해 정지 상태를 유지하게 된다.

한편 도 4b에 도시된 바와 같이 지지축(30)을 하향으로 가압하게 되면 모니터의 중량에 대하여 균형을 유지하고 있던 한쌍의 탄성체(50)는 풀리고, 탄성부재(70)는 압축되면서 하강한다. 이때 지지축(30)의 몸체(31) 양측에 형성된 판스프링(34)이 지지부재(60)의 양측 내벽에 탄력있게 밀착됨으로서 흔들림 없이 하강하게 되고, 지지축(30)의 하단이 고정부재(80)의 상면에 밀착되는 순간 더 이상 하강하지 않고 멈추게 된다. 이러한 하강 동작은 최저 하강높이 범위내의 임의 위치에서 가압력을 해제시키는 순간 모니터의 중량과 일치하는 탄성체(50) 및 탄성부재(70)의 밸런스에 의해 정지 상태를 유지하게 된다.

고안의 효과

이상에서와 같이 본 고안은 지지축의 전`후, 좌`우가 스탠드의 내측에 면 접촉 상태로 지지되고, 지지축의 하부 중심이 스탠드의 바닥 중심을 따라 승강 안내하여 지지축이 흔들림 없이 안정감 있게 승강 작동하도록 함과 아울러 상향 탄성 바이어스를 보강하고 지지축의 최대 상승높이를 용이하게 제어할 수 있도록 함으로서, 제조 및 조립공정을 간소화하고, 승강 동작시 모니터가 유동하는 것을 방지하는 이점을 가지는 것이다.

(57) 청구의 범위

청구항 1

베이스(20)에 수직으로 입설된 스탠드(21)에 지지되어 승강하는 지지축(30)이 구성되고, 상기 지지축(30)을 상향으로 탄성 바이어스 시키는 한 쌍의 탄성체(50)로 구성된 평판형 디스플레이 모니터의 승강장치에 있어서,

상기 지지축(30)의 하부 중심에 하향으로 입설되어 지지축(30)의 수직 승강 동작을 안내하는 안내봉(33)과;

상기 스탠드(21)에 내장되어 한 쌍의 탄성체(50) 상단을 고정시키고, 지지축(30)의 전`후와 좌`우를 면접촉한 상태로 지지하는 지지부재(60)와;

상기 안내봉(33) 외곽에 탄설되어 지지축(30)을 상향으로 탄성 바이어스 시키는 탄성부재(70)와;

상기 지지부재(60)의 하단에 취부되어 지지부재(60)를 고정시키고 안내봉(33)의 승강을 안내하는 고정부재(80)과;

상기 고정부재(80)의 중심으로 관통된 안내봉(33) 하단에 삽입되어 지지축(30)의 최대 상승높이를 제어하는 멈춤핀(90)이 구성된 것을 특징으로 하는 평판형 디스플레이 모니터의 승강장치.

청구항 2

제1항에 있어서 지지축(30)은,

하단에 탄성체(50)의 자유단을 수용할 수 있도록 전방과 하부로 개방된 수용홈(311)을 형성하고 내부가 빈 직육면체상의 몸체(31)가 구비되고, 몸체(31)의 양측 중앙에 판스프링(34)이 착탈 가능하게 구비되며, 상기 몸체(31)의 내부에 금속판의 내면을 절곡한 보강부재(32)가 삽입된 것을 특징으로 하는 평판형 디스플레이 모니터의 승강장치.

청구항 3

제1항에 있어서 지지부재(60)는,

내측벽면이 상하 평행을 이루고 상부와 하부가 관통된 직사각 함체상으로 구성되어 스탠드(21)의 하부를 통하여 상부까지 삽입 고정된 것을 특징으로 하는 평판형 디스플레이 모니터의 승강장치.

청구항 4

제1항에 있어서 탄성부재(70)는,

압축코일스프링으로 구성된 것을 특징으로 하는 평판형 디스플레이 모니터의 승강장치.

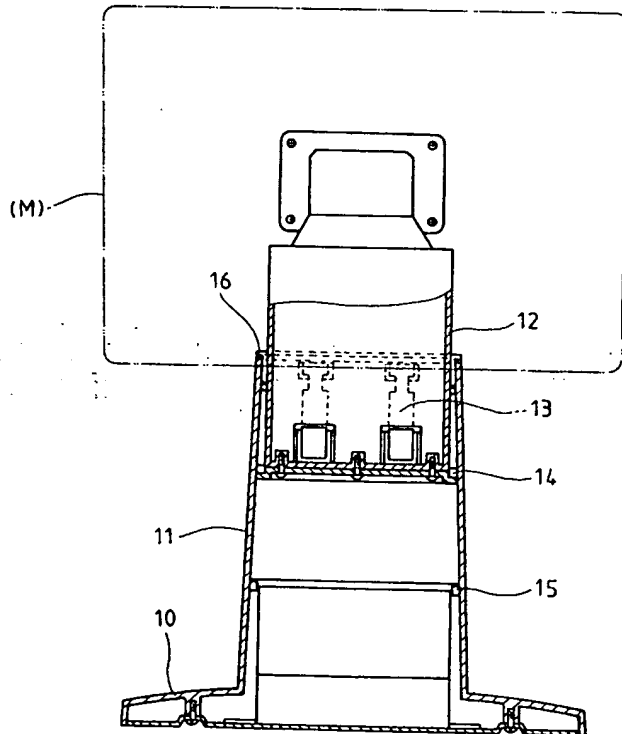
청구항 5

제1항에 있어서 고정부재(80)는,

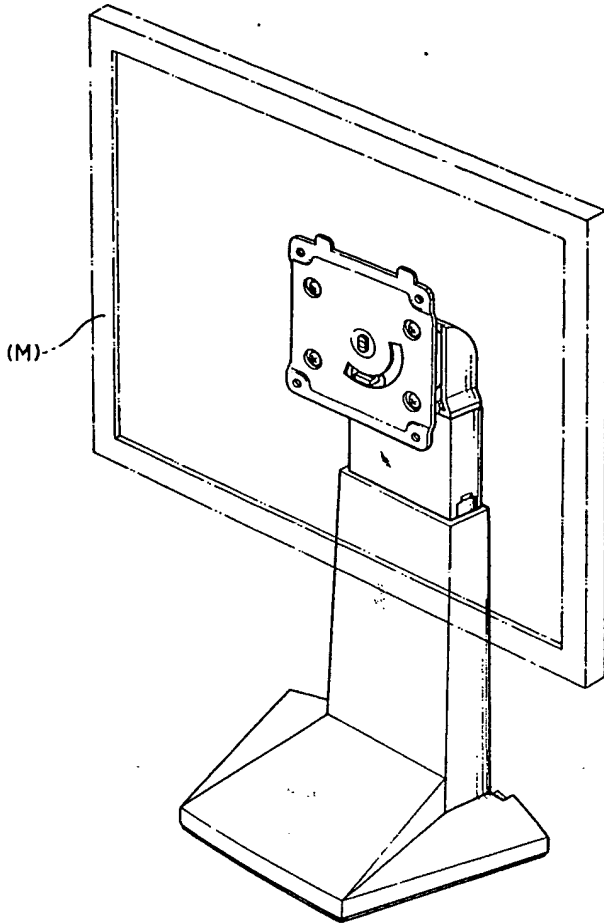
상부 중앙에 안내봉(33)이 관통되는 통공(81)이 형성되고 하부 전방과 양측에 체결편(82)이 구비되어 스탠드(21)의 하부에 삽입되고, 베이스(20)의 바닥에 체결되어 지지부재(60)의 하부에 밀착되는 것을 특징으로 하는 평판형 디스플레이 모니터의 승강장치.

도면

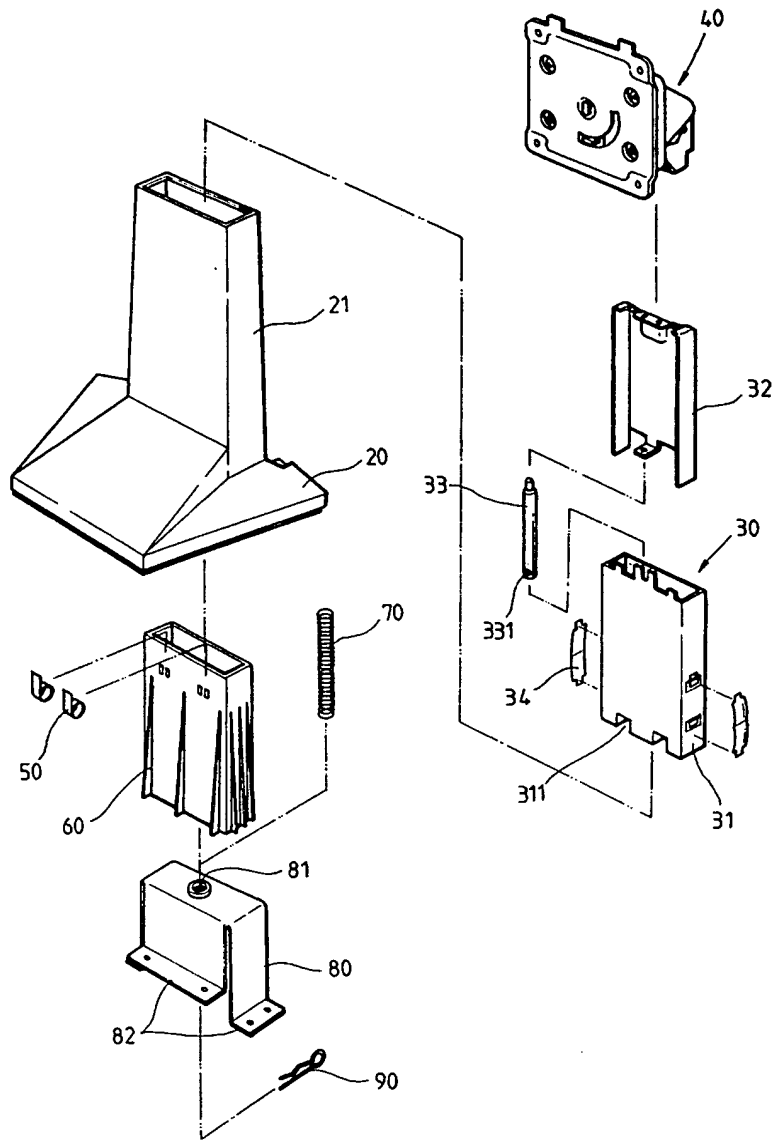
도면1



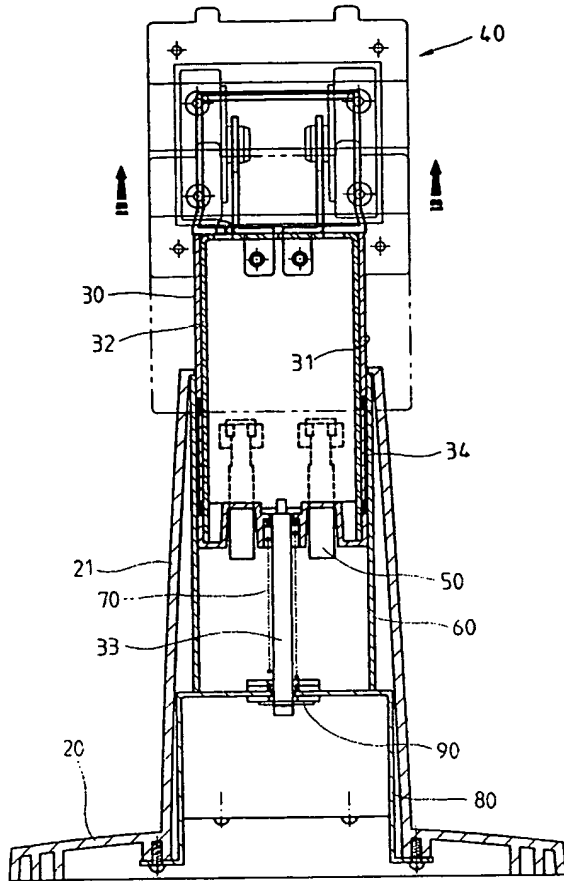
도면2



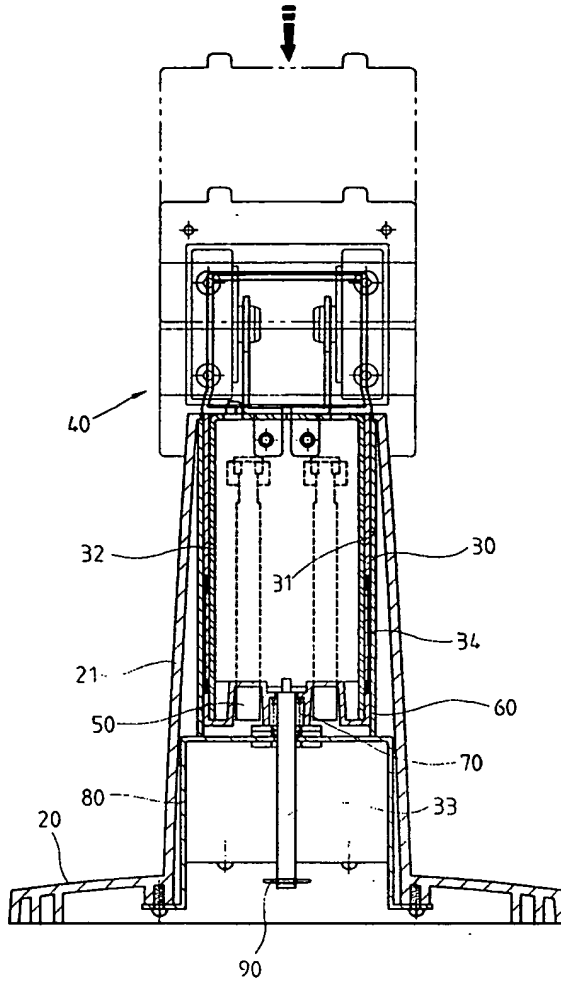
도면3



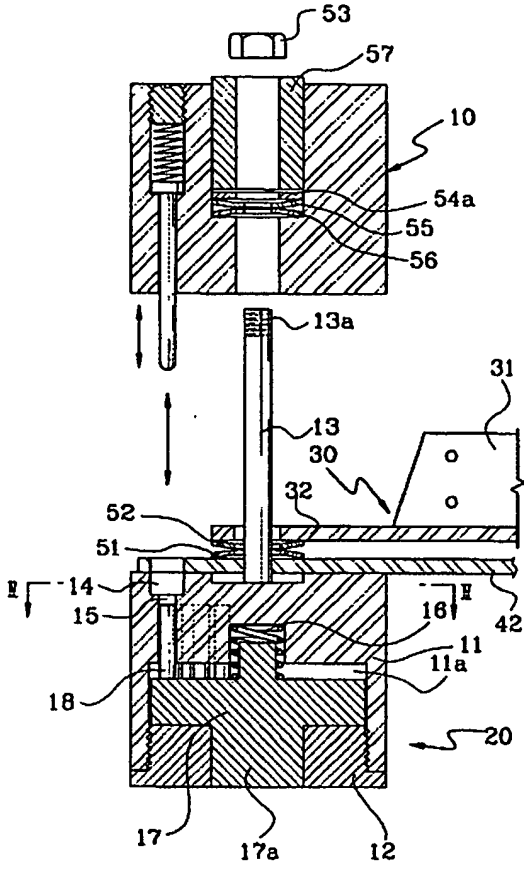
도면4a



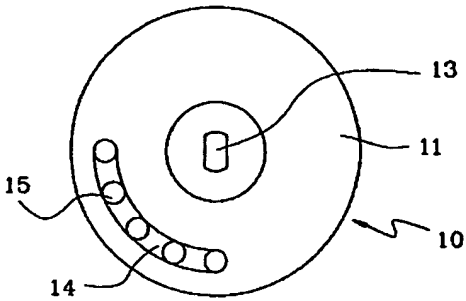
도면4b



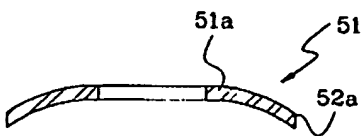
도면3



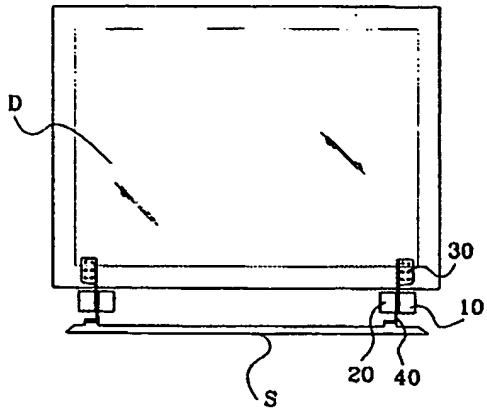
도면4



도면5



도면6



도면7

